

TYRISTOROVÉ ZAPALOVÁNÍ PRO MALÉ MOTOCYKLY

O výhodách tyristorového zapalování pro motorová vozidla není nutno se znovu zmiňovat. Ve sborníku již byl otištěn návod na zhotovení tyristorového zapalování pro automobil. Trabant s poznámkou, že je možné je použít i pro motocykly. To se týká ale jen motocyklů s dynamobateriovým zapalováním, které je svojí činností stejné jako u automobilu. V tomto článku podáváme návod na zhotovení tyristorového zapalování pro malé motocykly, kde zdrojem elektrického proudu není baterie, ale alternátor. Týká se to našich malých motocyklů Jawa 50 (všechny druhy Pionýrů, Mustang i staré mopedy Jawetta a Stadion). Pro tento případ je jednodušší získání potřebného střídavého napětí o velikosti 100—200 V, které je pro funkci tyristorového zapalování nutné; to lze v tomto případě získat jednoduchou transformací, složitější je však získání stabilizovaného stejnosměrného napětí pro synchronizační a spouštěcí obvod, neboť napětí, které je zde k dispozici, určené k napájení světlometu, je střídavé, neregulované a značně kolísá s otáčkami.

POPIS ČINNOSTI

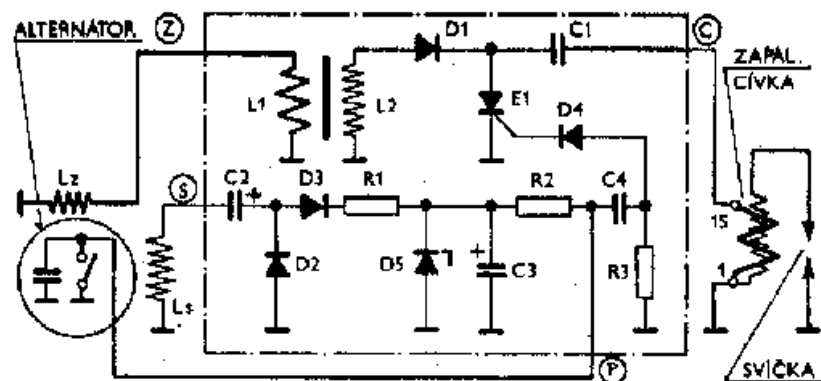
Při řešení návrhu jsem vycházel z článku otištěného v časopisu Amatérské rádio č. 5/1974; řešení jsem však upravil a vylepšil.

Schéma zapojení je na obr. 1. Zařízení se skládá ze dvou elektrických obvodů. Prvním obvodem je

nabíjecí obvod pracovního kondenzátoru **C1**. Ten je u běžných případů tyristorového zapalování navrhován o kapacitě 1 μF a nabíjí se stejnosměrným napětím 200—300 V. Tim ~~to v tomto případě~~ dostatečný elektrický náboj, který se v daném okamžiku vybíjí přes primární vinutí zapalovací cívky. Vzniklý proud, který je sice krátkodobý a aperiodického průběhu, avšak o značné strmosti, indukuje v sekundárním vinutí zapalovací cívky vysoké elektrické napětí, potřebné k přeskocení jiskry na svíčke. Potřebné napětí pro nabíjení **C1** odebíráme z vinutí alternátoru, určeného původně pro zapalování, označeného **Lz**. Toto napětí je při startování motocyklu malé, jen 2,5—3 V. Pro činnost tyristorového zapalování je zapotřebí alespoň 100 V. Najdeálnější by bylo vinutí **Lz** převínut, což by podle mých výpočtů vyžadovalo asi

6000 závitů $\varnothing 0,15$ mm. Je to ale pro nedostatek místa nemožné; nezbývá tedy nic jiného, než provést transformaci. Ve zmíněném článku Amatérského rádia autor uvádí, že je možno použít jakéhokoli transformátoru s převodem 1:40. Tuto informaci upřesňuji tím, že je možno použít síťového transformátoru 220/6,3 V, jaké se používají pro napájení elektronkových radiopřijímačů. Stačí ten nejmenší, jaký je ve standardním prodeji k dispozici, avšak i ten nejmenší je z ekonomického hlediska zbytečně veliký a nevyužitý. Pro tyristorové zapalování je zapotřebí transformátor, jehož pracovní režim je zcela odlišný, neboť velikost vstupního napětí značně kolísá, i kmitočet se pohybuje ve značném rozmezí.

Pro ty, kteří jsou zvyklí udělat si potřebný transformátor sami, sdílují hlavní zásady pro jeho návrh:



Obr. 1. Celkové schéma tyristorového zapalování pro malé motocykly Jawa 50

Jádra transformátoru volte pro výkon maximálně 20 VA při kmitočtu 350 Hz, převod stačí 1 : 30 až 1 : 35. Nejnepříznivější pro funkci transformátoru jsou podmínky při startování motocyklu (nožním nastápním), kdy napětí zdroje dosahuje sotva 3 V a kmitočet je jen 30 až 40 Hz. Aby bylo zabezpečeno dostatečné vybuzení jádra, je nutno určit počet závitů právě pro tyto podmínky, při největším možném magnetickém sycení pro daný materiál jádra. Ihned po naskočení motoru vzroste napětí zdroje na 6 až 7 V a kmitočet se zvýší na cca 150 Hz, čímž se magnetické sycení jádra sníží, neboť napětí se více zvýší třikrát, avšak kmitočet 5 až 6-krát. Další přidávání otáček motoru pak znamená pro transformátor další snižování magnetického sycení, neboť kmitočet při zvyšování otáček motoru vzrůstá rychleji než napětí. Magnetický obvod transformátoru není tedy při chodu motoru využitý. Při maximálních otáčkách motoru je napětí na cívkách až 10 V a kmitočet asi 350 Hz, přičemž proud vstupního vinutí L1 je asi 2 A a výstupního vinutí L2 asi 70 mA. S ohledem na to, že toto zatížení není trvalé, je možno při dimenzování průřezu vodičů volit větší proudovou hustotu, např. 6 A/mm².

Jako příklad uvádím výsledek výpočtu transformátoru minimálních rozměrů:

Jádro složené z transformátorových plechů typu EI 16 o tloušťce 2,6 mm, což odpovídá průřezu eleza 2 cm².

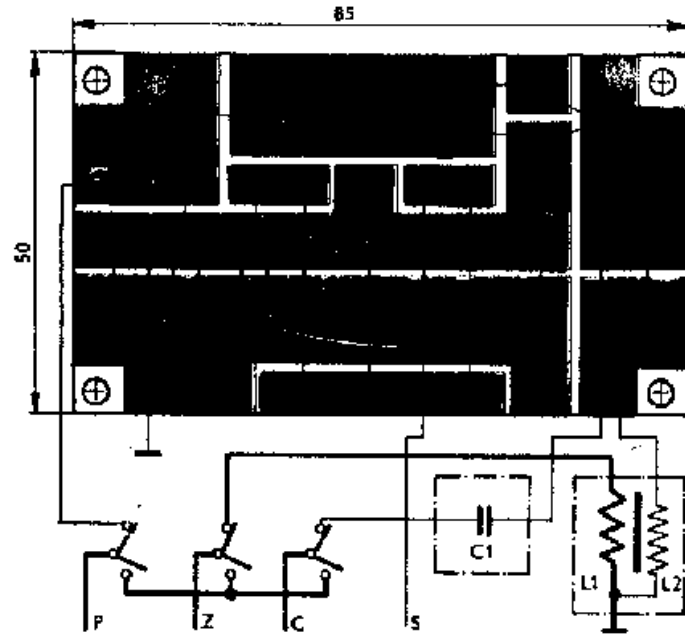
Cívka L1 — 80 závitů drátem \varnothing 0,7 mm.

Cívka L2 — 3000 závitů drátem \varnothing 0,15 mm.

Předpokladem je však přesné navijení na navijedce. Při amatérském navijení volte raději jádro větší, např. EI 20, které má více místa pro uložení vinutí, nebo větší tloušťku jádra a tím i větší průřez, čímž dosáhnete menšího počtu závitů. Výstupní napětí z vinutí L2 je směřováno diodou D1 a nabíjí kondenzátor C1 (obr. 1).

Další částí tyristorového zapalování je obvod pro vybíjení kondenzátoru přes zapalovací cívku. Tento obvod se skládá z tyristoru E1, který zastává funkci bezkontaktního spínače, dále ze synchronizačního obvodu, který dává impulsy na řídicí elektrodu tyristoru v závislosti na činnosti přerušovače, a konečně obvod pro vytvoření stabilizovaného stejnosměrného napětí.

Tento obvod je napájen z vinutí alternátoru Ls, které slouží k napájení světlometu a houkačky. Toto napětí je střídavé a jeho velikost, odkud není zapnut světlomet, značně kolísá s otáčkami motoru. Napětí



Obr. 2. Sestava součástek tyristorového zapalování. Destička v pohledu ze strany plošných spojů. Označení čtyř vývodů: Z — zapalovací vinutí alternátoru (vinutí L2); S — svátečné vinutí alternátoru (vinutí Ls); C — zapalovací cívka; P — přerušovač

usměrňuje diodou D3 a nabíjíme jí kondenzátor C3, přičemž dioda D2 s kondenzátorem C2 zastává funkci zdvojovače napětí, tj. při záporné půlvině se C2 nabíje přes D2 a jeho napětí se pak při kladné půlvině přičítá k napětí usměrněnému diodou D3. Zdvojovač napětí je zde řešen s ohledem na poměrně malé napětí vinutí Ls při startování, které podobně jako u vinutí Lz dosahuje jen 2,5 až 3 V. Naopak, při vyšším napětí při vysokých otáčkách motoru musíme toto omezit, což nám provede Zenerova dioda D3 ve spolupráci se zatěžovacím odporem R1.

Stabilizované stejnosměrné napětí, které odebíráme z C3 vedeme přes odpor R2 na přerušovač. Původní kondenzátor, který je paralelně připojen k přerušovači, není pro činnost tyristorového zapalování nutný. Necháme jej však zapojený pro případ možnosti rychlého přepnutí celého zapalování do původního stavu. Odpor R2 omezuje proud celého obvodu při sepnutém přerušovači na hodnotu asi 20 mA.

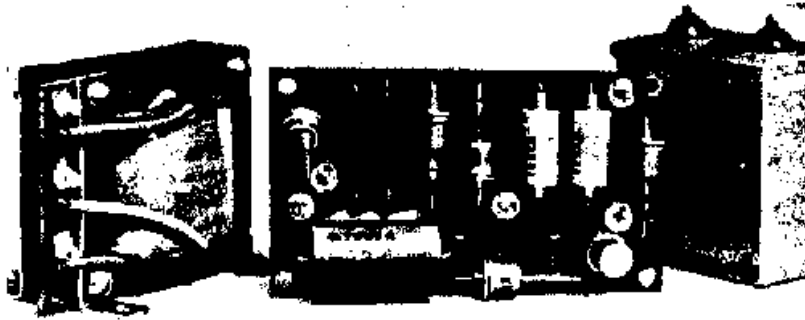
V okamžiku rozeznutí přerušovače nabíjí se kondenzátor C4. Po dobu jeho nabíjení se na odporu R3 vytvoří úbytek napětí, jehož kladný potenciál zavedeme přes diodu D4 na řídicí elektrodu tyristoru, ten se otevře a náboj, shromážděný v C1 se okamžitě vybije přes zapalovací cívku. Otevření tyristoru trvá jen po dobu, kdy se C4 nabíjí. Po jeho úplném nabití zanikne úbytek napětí na R3, zanikne proud v řídicí

elektrodě tyristoru a při záporné půlvině ve vinutí L2, kdy zanikne i napětí na anodě tyristoru, se tyristor uzavře a opět se přes diodu D1 začne nabíjet C1, i když přerušovač je ještě dále po určitou dobu stále rozeznut. To je vylepšení synchronizačního okruhu proti návrhu ve zmíněném článku Amatérského radia, kde řídicí napětí pro tyristor je odebíráno z diod zapojených paralelně k přerušovači, takže tyristor je otevřený po celou dobu rozeznutí přerušovače a po vybití C1 dochází zbytečně k jednocestnému zkratu transformátoru, který se pak zbytečně přetěžuje a zkrácuje se doba k opětovnému nabíjení kondenzátoru C1.

KONSTRUKČNÍ PŘEVODENÍ

Jednotlivé součásti, kromě transformátoru a kondenzátoru C1, které jsou větších rozměrů, umístíme na destičku s plošnými spoji o rozměrech 85×50 mm (obr. 2). Celé zařízení se tedy skládá ze tří samostatných dílů (obr. 3).

Vzájemné propojení jednotlivých dílů s návazností na elektrickou instalaci motocyklu je zřejmé z obr. 2. Přepínač ve vývodech P-Z-C je určen pro ty, kteří ve spolehlivost tyristorového zapalování nevěří a chtějí mít možnost rychlého přepnutí celého zapalování do původního stavu. V nakreslené poloze je zapojeno tyristorové zapalování, přepnutím se vzájemně propojí P-Z-C, čímž je dosaženo původ-



Obr. 3. Jednotlivé díly tyristorového zapalování

ního klasického zapojení. Přepínač musí být třípólový, minimálně 2 A. Takový není standardně k dostání, zručný amatér si jej však zhotoví vhodnou improvizací ze tří samostatných jednopólových nebo dvou dvoupólových přepínačů, které jsou v prodeji. Také je možno připojení provést pomocí řadové svorkovnice, na které ponecháme tři volné svorky, propojené do uzlu; na ně v případě poruchy vývody P, Z, C, přepojíme.

UVEDENÍ DO PROVOZU A VYZKOUŠENÍ

Celé kompletní zařízení, sestavené podle obr. 2 spojíme se zapalovací cívkou (svorka 15, vývod C) a k cívice připojíme zapalovací kabelem i svíčku. Cívku a svíčku, nemáme-li rezervní, musíme k tomuto účelu demontovat ze stroje. Pro náhradní napájení celého zařízení použijeme 4 V, maximálně 4,5 V střídavého napětí z jakéhokoli síťového transformátoru, které přivedeme zatím jen na vývod Z. Toto poměrně malé napětí nám jednak lépe přiblíží poměry při startování a kromě toho, máme-li zvyšovací transformátor provedený podle tohoto návodu, nemůžeme si při síťovém kmitočtu ani vyšší napětí dovolit, neboť bychom značně přemagnetizovali jeho jádro a neúměrně zvýšili jeho primární proud. Transformátor je sice dimenzován na vstupní napětí 10 až 12 V, ale až při kmitočtu 350 Hz, což odpovídá poměru při plných otáčkách motoru.

Propojit musíme všechny části, jež jsou na stroji připojeny na kostru, tj. svorku 1 zapalovací cívky, šroubení svíčky, kostičci vývod zvyšovacího transformátoru, kostičci vývod plošných spojů a druhý pól náhradního zdroje.

Po připojení náhradního zdroje 4-4,5 V musíme na kondenzátoru C1 naměřit stejnosměrné napětí 150-200 V, čímž si ověříme činnost nabíjecího okruhu. Jestliže krátkodobě spojíme plus pól tohoto kondenzátoru s kostrou, čili zkratujeme tyristor, musí na svíčke přeskóčit jiskra.

Tento pokus zbytečně neprodlužujeme, neboť vytváříme jednocestný zkrat na zvyšovacím transformátoru, který tak přetěžujeme a rovněž zbytečně zatěžujeme diodu D1 do zkratu.

Dále vyzkoušíme funkci tyristoru tím, že na jeho řídicí elektrodu přivedeme napětí 1,5 V z monočlánku. Při každém připojení musí na svíчке přeskóčit jiskra. Rovněž tento pokus zbytečně neopakujeme a přistoupíme k vyzkoušení spouš-

tecího okruhu. Vývod S spojíme s náhradním zdrojem, tedy paralelně s vývodem Z a měříme stejnosměrné napětí na kondenzátoru C3, které bude kolem 6 V, čímž si ověříme funkci zdvojovače a usměrňovače.

Poslední část vyzkoušení spočívá v tom, že vývod P spojíme s kostrou a při každém jeho přerušení, čímž nahrazujeme činnost přerušovače, musí na svíčke přeskóčit jiskra. Sérii rychlého opakovaného přerušování dosáhneme nejlépe tak, že drátem, který připojíme na vývod P, přežijeme po zubech jemné píčky nebo po bítech hrubého pilníku, spojeného s kostrou.

Po skončení pokusu nesmíme zapomenout vybit kondenzátor C1, neboť i po odpojení zdroje zůstává nabit a způsobil by nepříjemnosti při dotyku.

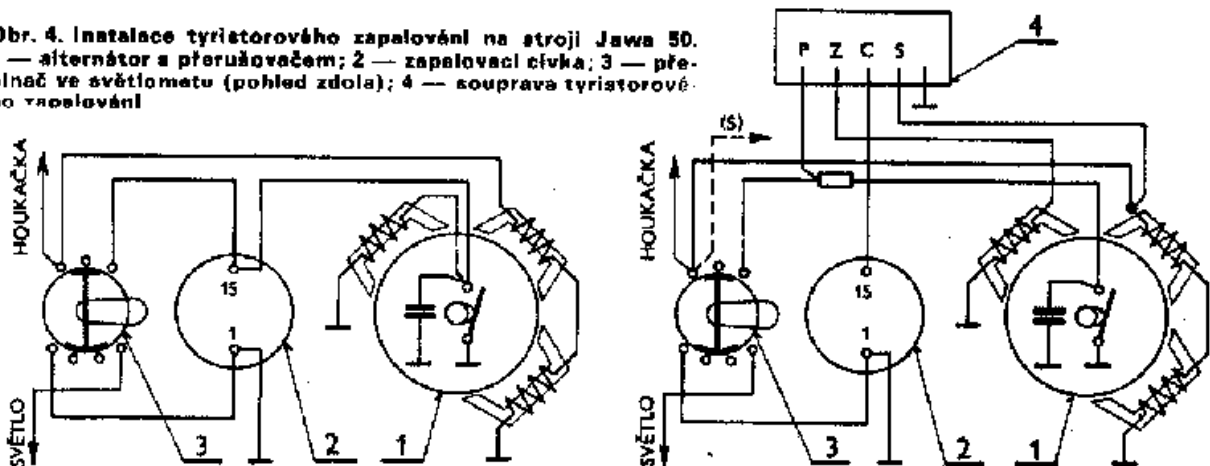
Takto ověřené zařízení pak již můžeme klidně namontovat a připojit na stroj. Po nastartování motoru s použitým tyristorovým zapalovacím opět zmákneme napětí na kondenzátoru C1, které při volnoběhu dosahuje 250-300 V, při zvyšování otáček pak vlivem rychlejšího vybíjení klesá, neklesá však pod 150 V. Napětí na kondenzátoru C3, jestliže Zenerova dioda D5 správně stabilizuje, nesmí při jakýchkoli otáčkách motoru překročit 7 V.

ÚPRAVY ELEKTRICKÉ INSTALACE

Potřebné úpravy jsou zřejmé z obr. 4, kde je vlevo zakresleno původní zapojení a vpravo zapojení s použitím tyristorového zapalování.

Při úpravě postupujeme takto: V prostoru zapalovací cívky odpojíme svorku 15 cívky, odpojené dva vodiče (jeden vede od přerušovače, druhý k přepínači ve světlometu) spojíme vzájemně a připojíme k nim vodič třetí, který tvoří vývod P. Spojení provedeme pomocí instalačních svorek pro vodič 2,5 mm², nebo vzájemně spájíme a izolujeme

Obr. 4. Instalace tyristorového zapalování na stroji Jawa 50. 1 — alternátor a přerušovačem; 2 — zapalovací cívka; 3 — přepínač ve světlometu (pohled zdola); 4 — souprava tyristorového zapalování



Na uvolněnou svorku 15 připojíme samostatný vodič, který tvoří vývod C.

V prostoru alternátoru odpojíme od přerušovače vinutí pro zapalování (u Jawy 50, typ 20, 21, 23 umístěné vlevo nahore) a vyvedeme ho ze skříně alternátoru samostatným vodičem, který tvoří vývod Z. Kondenzátor necháme připojený k přerušovači.

Vývod S provedeme odbočením z vinutí pro světlo (u Jawy 50, typ 20, 21, 23 je na tento vývod připojen zelený vodič). Tento vývod však můžeme získat také odbočením z příslušné svorky přepínače ve světlometu, nebo od houkačky (u zmíněných typů je to stále zelený vodič).

Vývody stačí provést vodičem průřezu 0,75 mm², a to autokabelem, vodičem typu YS (měděné lano s izolací PVC), případně plochými dvoupřamennými šňůrami typu YH. Pro snadnější orientaci je výhodné použít vodičů s různými barvami izolace, které můžeme snadno zkusit z přístrojových šňůr typu LYS (dvoupřamenná šňůra má jeden vodič černý a jeden světlemodrý, čtyřpramenná šňůra má jeden vodič hnědý, dva černé a jeden vodič žluto-zeleně pruhovaný). Vodiče na stroji uložíme do bužírky (PVC-hadice) a upevníme kovovou nebo PVC-bandáží, popřípadě izolační tkanicí.

UMÍSTĚNÍ

Z prostorových důvodů je nejvhodnější místo pro tyristorové zapalování pod sedadlem. Detailní řešení ponechávám na každém jednotlivci, zmíním se jen podrobněji o řešení, které jsem provedl na stroji Jawa 50, typ Mustang. Celé zařízení jsem

uspořádal do plechové vaničky, rozměru 115 x 145 mm, kterou jsem umístil pod sedadlo, do mezery mezi schránkou na nářadí a zadním blatníkem. Podélný čtyřhranný nosník rámu, procházející tímto prostorem, rozděluje nosnou vaničku na dvě poloviny, každou o užitečné šířce cca 43 mm. Do jedné poloviny jsem umístil zvyšovací transformátor a kondenzátor C1, do druhé poloviny destičku plošných spojů, upevněnou svisle. Funkci přepínače jsem vytvořil z oktalové objímky a jako spínacího elementu jsem použil příslušnou osmikolíkovou patici zapojenou tak, že jejím otočením o 90° se celé zařízení přepne z tyristorového zapalování na původní klasické.

Celé zařízení je uzavřeno plechovou krabicí o výšce 55 mm, jejíž horní dno dosahuje těsně pod dolní hranu sedadla. Celé uspořádání je zřejmé z obr. 5.

Po namontování tyristorového zapalování by bylo chybou očekávat zvětšení výkonu a markantní zlepšení jízdních vlastností. První rozdíl však poznáme okamžitě během startování, kdy přimě vyčítíme, že motor naskočil nějak spolehlivěji. Dále si všimneme, že přerušovač nejiskří a neopaluje se, neboť proti původnímu zapalování, kdy přerušovač přerušoval proud asi 2 A při současném vzniku přepětí způsobeném indukčností zapalovací cívky v součinnosti se zhášečím kondenzátorem, přerušuje nyní pouze 20 mA vyhlazeného stejnosměrného proudu.

Další výhody postřehneme až mnohem později. Spočívají ve větší energii nahromaděné v elektrické jiskře. Jiskra je sytá, pravidelná a tím je dosaženo i dokonalejšího zážehu

pohonné směsí a účinnějšího spalování, což má za následek ztlapšení účinnosti motoru a klidnější chod. Nižší spotřebu paliva však můžeme zaregistrovat jedině při dodržování zásad ekonomické jízdy. Naopak, kdybychom využívali větší akcelerační schopnosti motoru, kterou tyristorové zapalování umožňuje, spotřeba paliva se spíš zvýší.

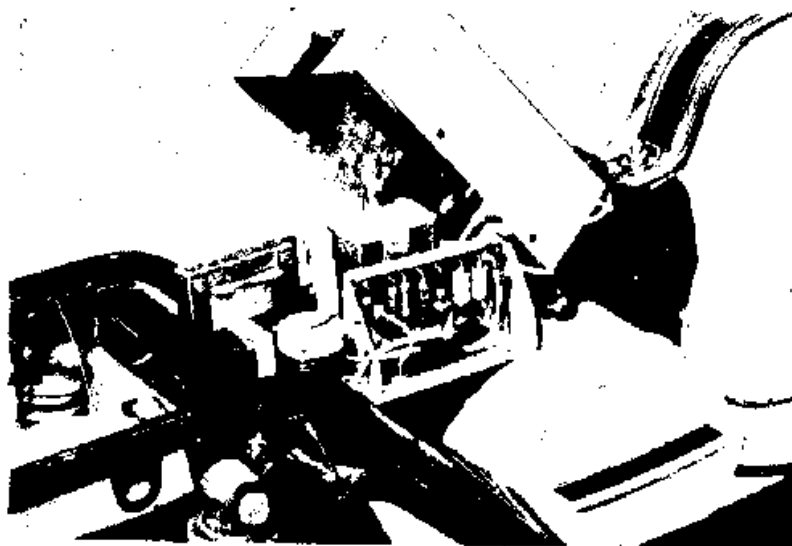
Zapneme-li světlomet při volnoběhu motoru, může se stát, že se motor zastaví. Není to závada, je to jen důsledek toho, že odpor vláknů žárovky za studeného stavu je mnohonásobně menší, než ve žhavém stavu, takže jejím připojením na vinutí Ls, které má při volnoběhu nízké napětí, dojde k tak velkému úbytku napětí, že je nedostatečné napájení spouštěcího obvodu a zapalování vyneschá. Z toho tedy vyplývá, že budeme zapínat světlomet až během jízdy, nebo při volnoběhu motoru při současném přidání plynu.

A ještě poslední rada: Při údržbě musíme věnovat zvýšenou pozornost kontaktu přerušovače a udržovat jej v naprosté čistotě. Při nepatrných proudcích, které nyní přerušovačem protékají, stačí soběmenší nečistota, nebo mastnota, aby se zvětšil přechodový odpor natolik, že přerušovač bude pracovat nespolehlivě.

Dále je vhodné o něco zmenšit předstih zapalování, případně i odtrh přerušovače. V každém případě však musíme upravit doškok elektrod svíčky na asi 1 mm.

Celkové náklady na tyristorové zapalování se pohybují okolo 150 až 200,— Kčs. Nejdražší je zvyšovací transformátor. Ten je proto nejlépe obstarat ve výprodeji v technickém bazaru, kde stojí 60 až 80,— Kčs, nebo jej použít z vyřazeného elektronického radiopřijímače. Nejvýhodnější, z hlediska správných parametrů a minimálních rozměrů je jeho vyrobení podle uvedeného návodu.

ING. KAREL SLADKOVSKÝ



Obr. 5. Umístění tyristorového zapalování na stroji Jawa 50, typ Mustang

Použité součástky

Polovodiče

D1 — KY 705
D2, D3 — KY 701
D4 — KY 703
D5 — 2 NŽ 70
E1 — KT 505

Odpory

R1 — TR 505 (506) 120 Ω
R2 — TR 505 (506) 330 Ω
R3 — TR 505 (506) 220 Ω

Kondenzátory

C1 — TC 479 (481) 1 M/400 V
C2, C3 — TE 984 100 M/15 V
C4 — TC 180 1 M/100 V

Transformátor

skřevý transformátor 220/6,3 V, výkon min. 25 VA (nebo transformátor vyrobený podle návodu).